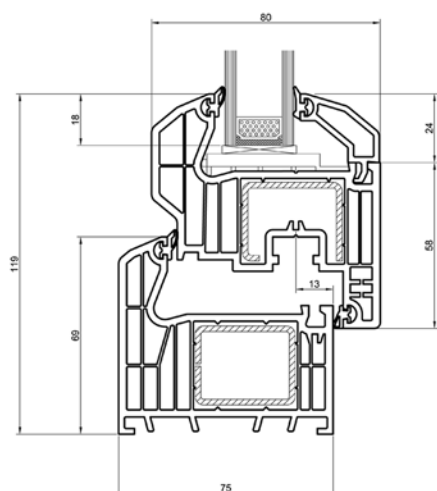


## Základní řez oknem



## Technické údaje

### Materiálové charakteristiky

Materiálem profilů je PVC zušlechťený dalšími přísadami ke zvýšení houževnatosti, pevnosti, stálobarevnosti a dlouhodobé povětrnostní stability. Pro výrobu jsou použity vždy primární suroviny. Profilový systém je certifikován dle normy EN 12 608.

### Tepelně izolační vlastnosti

Hodnota součinitele prostupu tepla okenní sestavy včetně výztuh:  
 $U_t = 1,08 \text{ W.m}^{-2}.\text{K}^{-1}$



## Možnosti barevného provedení



## Profilový systém HORIZONT PS<sup>®</sup> penta<sup>+</sup> vyrábí a dodává

Váš výrobce oken a dveří:

PRAMOS, a.s.  
 Brněnská 577, CZ-691 76 Šitbořice  
 tel., fax: +420 519 407 555  
 e-mail: info@horizontps.cz, profily@pramos.cz  
<http://www.horizontps.com>

# HORIZONT PS<sup>®</sup> penta+

Nový sedmikomorový profilový systém. Dokonalá tepelná izolace, moderní design.  
13 let inovací a vývoje s předními výrobci oken. Základní stavební kámen dokonalého okna.



Český sedmikomorový trumf